

**veepaak
water tank
vesisäiliön
vandens bako
ūdens tvertnes
вод бака**

BOT-25

EN 15332:2007

CE

Kasutus- ja paigaldusjuhend BOT-25 veepaagile suitsutoru ümber

Skameti veepaak suitsutoru ümber on ette nähtud saunavee soojendamiseks. Tingimus-tes, kus puudub kohapealne veesüsteem ning kasutatav vesi saadakse jõesti, järvest või kaevust.

Veepaak sobib kõikidele puuküttega keristele mille suitsutoru läbimõõt on 115 mm. Veepaak paigaldatakse otse korstnatorule ja veepaagist edasi lähevad korstnalõõrini suitsuto-
rud. Veepaak on silindrikujuline, pealt kaanega kaetud anum, mille läbimõõt on 300 mm. Skameti veepaak suitsutoru ümber mahutab 25 l vett. Veepaak on varustatud toruotsaga (sisekeermega 1/2"), kuhu kinnitatakse soovi korral kraan. Toode on valmistatud kas: 2mm mustast metallist ja viimistletud kuumakindla värviga või 2mm roostevabast metallist. Veepaak kasutab vee soojendamiseks suitsutorust väljuvaid põlemisgaaside temperatu-
ure. Kuna suitsutorule paigaldatav veepaak on oma litraažilt väike ning efektiivne (sõl-
tub paagi kaugusest ahjust), siis mõnikord võib hakata paagis vesi keema. Vee keemise
vältimiseks soovime eemaldada osa kuumast veest ning lisada jahedat vett.

Paigaldamine

Ühendage paak suitsutoruga. Skameti toodangu puhul ei ole vaja kasutada üleminekuid ega muhve. Teiste firmade toodangu puhul veenduge, et ahjult tuleva suitsutoru välisdia-
meeter oleks 115mm. Vastasel juhul on vaja kasutada üleminekut või muhvi.

Veenduge, et toode on suitsutoru küljes kindlalt kinnitatud. Ühendage paagi ülemine osa
suitsutoruga või põlvega ning seejärel suitsulõõriga.

Tasub teada

- **Hoidke paak võimalikult täis.** Veepaagi tühjalt kütmisel võivad keevituskohad praguneda.
 - **Ärge kasutage soolast vett.** Soolane vesi soodustab korrosiooni teket ja lühendab paagi eluiga.
 - **Puhastage paaki korrapäraselt.** Tarbimisel võib sadestuda paagi põhja roostet (eriti mustast metallist paagi puhul). Seda on võimalik eemaldada paagi küljes oleva kraani kaudu. Vajadusel võib enne igat tarbimist kraani kaudu põhja tekkinud sade kraani kaudu välja lasta. Puhastage paagi sisu vee ja puhta lapiga. Ärge kasutage puhastamisel mingeid kemikaale.
 - **Ärge laske veel külmuda paagis.** Vee füüsilised omadused muutuvad vee külmumisel, mis kahjustab paaki ning keevitusliideseid.
- Kui toote kasutamisel ei ole järgitud tooja juhiseid, siis tootele garantii ei kehti.

Üldandmed BOT-25
Kõrgus: 650 mm
Diameeter: 300 mm
Suitsutoru diameeter: 115 mm
Mahutavus: 25 l
Kaal: 10 kg

Usage and installation manual for the BOT-25 water tank around the smoke pipe

GB

The Skamet water tank around the smoke pipe is meant for warming up the sauna water. In conditions, where there is no on-site water system and the obtained water is retrieved from the river, lake or well.

The water tank is suitable for all of the wood burning stoves which smoke pipe diameters are 115mm. The water pipe is installed directly on to the chimney pipe and smoke pipes extend from the water tank to the exhaust gas duct. The water tank has a cylindrical shape, with a covered container on top, which diameter is 300mm. The Skamet water tank around the smoke pipe accommodates 25 l of water. The water pipe is equipped with a pipe tip (internal thread ½"), where a faucet is adaptable. The product is made of either 2mm black metal and finished off with a heat resistant paint or 2mm stainless steel.

The water tank uses the combustion temperatures, being released from the smoke pipes to heat the water. Because the installed water tank to the smoke pipe by its capacity is small and effective (depending on the tank distance from the oven) then the water might start to boil. To avoid the water from boiling, it is advised to pour out some of the hot water and to add cool water.

Installation

Connect the smoke pipe to the tank. The Skamet production does not require the usage of transitions and joints. For the other firm products ensure, that the smoke pipe extending from the oven, external diameter would be 115mm. Otherwise it would be necessary to use transitions or joints.

Ensure that the product is firmly attached to the smoke pipe. Connect the tank upper part with the smoke pipe or knee and then to the chimney.

Good to know

- **Keep the tank as full as possible.** Welds can crack, when heating the water tank empty.
 - **Do not use salt water.** Salty water causes corrosion and shortens the longevity of the tank.
 - **Clean the tank regularly.** During consumption, rust can precipitate to the bottom of the tank (specially for the black metal tank). It is possible to remove it, through the faucet attached to the tank. Prior to each usage it is possible to eliminate the precipitated rust through the faucet. Clean the tank with water and clean cloth. Do not use any chemicals for cleaning.
 - **Do not let the water freeze in the tank.** During freezing the water physical compounds change, which damage the tank and welding interfaces.
- If the product instructions have not been followed, then the product warranty will not apply.

BOT-25 General data
Hight: 650 mm
Diameter: 300 mm
Flue pipe diameter: 115 mm
Capacity: 25 l
Weight: 10 kg

FI Savutorven yhteydessä olevan vesisäiliön BOT-25 käyttö- ja asennusohje

Skametin savutorven yhteydessä sijaitseva vesisäiliö on tarkoitettu saunaveden lämmitykseen paikallisen vesijärjestelmän puuttuessa, kun vesi saadaan joesta, järvestä tai kaivosta.

Vesisäiliö sopii kaikille puulämmitteisille kiukaille, joiden savutorven läpimitta on 115 mm. Vesisäiliö asennetaan suoraan kiinni piipun savuhormiin ja savuhormi johdetaan vesisäiliön läpi edelleen savupiipun huipulle. Vesisäiliö on silinterinmuotoinen, päältä kannella suljettava astia, jonka läpimitta on 300 mm. Skametin savutorven yhteyteen asennetta-vaan vesisäiliöön mahtuu 25 l vettä. Vesisäiliö on varustettu putken päällä (sisäkiertein ½"), johon voi kiinnittää hanan. Tuote on valmistettu joko: 2mm mustasta metallista ja pinnoitettu kuumankestävällä maalilla tai 2mm ruostumattomasta metallista.

Vesisäiliö käyttää veden lämmittämiseen savutorven kautta virtaavien palamiskaasujen lämpöenergiaa. Koska savutorven yhteyteen asennettava vesisäiliö on tilavuudeltaan pieni ja hyvin tehokas (riippuen säiliön ja kiukaan välisestä etäisyydestä), saattaa säiliön vesi joskus alkaa kiehua. Sen välttämiseksi suosittelemme laskemaan osan kuumasta vedestä pois ja kaatamaan tilalle viileää vettä.

Asennus

Yhdistä säiliö savutorveen. Skametin tuotteen yhteydessä ei tarvita läpivientikappaleita tai muhveja. Varmista toisten tuottajien tuotteita käyttäessäsi, että kiukaasta tulevan savutorven läpimitta on 115mm. Jollei näin ole, tulee käyttää läpivientikappaleita tai muhvia. Varmista, että tuote on kunnolla kiinni savutorvessa. Liitä säiliön yläosa savutorveen tai kulmakappaleeseen ja sen jälkeen savuhormiin.

Tietämisen arvoista

- **Pidä säiliö mahdollisimman täytenä.** Vesisäiliötä tyhjänä lämmitettäessä voivat hitsaus-saumamat rikkoutua.
 - **Älä käytä suolaista vettä.** Suolainen vesi edistää korroosiota ja lyhentää säiliön käyttöikää.
 - **Puhdista säiliö kunnollisesti.** Käytössä saattaa ruostetta saostua säiliön pohjalle (etenkin mustasta metallista valmistetun säiliön pohjalle). Sen voi poistaa säiliön hanan välityksellä. Tarvittaessa voi kertyneen saosteen päästää hanan kautta ulos ennen jokaista käyttökertaa. Puhdista säiliön sisäpinnat vedellä ja puhtaalla liinalla. Älä käytä puhdistuksessa mitään kemikaaleja.
 - **Älä anna säiliön veden jäätyä.** Veden fyysiset ominaisuudet muuttuvat veden jäätyessä, mikä vahingoittaa säiliön hitausliitoksia.
- Tuotteen takuu ei ole voimassa, jollei tuotteen käytössä ole noudatettu tuottajan ohjeita.

Tekniset tiedot BOT-25
Korkeus: 650 mm
Läpimitta: 300 mm
Savutorven läpimitta: 115 mm
Tilavuus: 25 l
Paino: 10 kg

Vandens šildymo bako BOT-25 įrengimo ir naudojimo instrukcija

LT

Bendrovės „Skamet“ vandens šildymo bakas BOT-25 yra skirtas šildyti vandenį, kai nėra centralizuoto šilto vandens tiekimo. Vanduo imamas iš upės, ežero, šulinio ar kitų šaltinių. Bendrovės „Skamet“ vandens šildymo bakas BOT-25 tinka visoms malkomis kūrenamoms pirčių krosnims, kurių dūmtraukio išėjimo angos skersmuo yra 115 mm. Vandens šildymo bakas įrengiamas tiesiai prie krosnies dūmtraukio vamzdžio ir, naudojant dūmtraukio vamzdžius, prijungiamas prie stovo. Cilindro formos vandens šildymo bakas yra 300 mm skersmens, viršutinėje dalyje yra atidaromas dangtelis, jame telpa – maždaug 25 li-trai vandens. Apatinėje vandens šildymo bako dalyje yra srieginis ($\frac{1}{2}$ ") jungiamasis at-vamzdis, skirtas kranui įrengti. Įrenginys gaminamas iš 2 mm storio juodojo metalo arba nerūdijančio plieno, nudažyto karščiui atspariais dažais.

Vandens šildymo bako vandenį šildo iš krosnies išeinantys dūmai. Dėl nedidelės bako apimtys ir didelio efektyvumo vanduo bako gali užvirti. Siekiant išvengti užvirimo reikia periodiškai pripilti šalto vandens.

Įrengimas

Sujunkite vandens šildymo baką su krosnies dūmtraukio vamzdžiu. Jei pirties krosnis yra pagaminta bendrovės „Skamet“, jokių perėjimų naudoti nereikia, tačiau jei naudojamos kitų firmų pirčių krosnys, įsitikinkite, kad dūmtraukio vamzdžio skersmuo yra 115 mm. Jei naudojami kitokio skersmens dūmtraukio vamzdžiai, reikia naudoti perėjimus ar movas. Viršutinė dalis sutvirtinama dūmtraukio vamzdžius ir alkūnes jungiant su stovu. Patikrinkite vandens šildymo bako ir vamzdžių tvirtinimo ir prijungimo patikimumą.

Būtina žinoti

- **Bakas turi būti pripildytas vandens.** Jei bakas nepripildytas, gali nukentėti suvirinimo siūlės.
 - **Nenaudokite sūraus vandens.** Sūrus vanduo – korozijos ir mažesnės eksploataavimo trukmės priežastis.
 - **Reguliariai valykite baką.** Naudojamame bako atsiranda nuosėdų ir rūdžių (ypač jei nau-dojamas juodasis metalas). Valyti reikia per viršutinį dangtį ir išleidimo kraną su vandeniu ir šluoste. Valydami nenaudokite jokių cheminių medžiagų.
 - **Pasirūpinkite, kad bako neužšaltų vanduo.** Esant neigiamai temperatūrai bako likęs van-duo gali apgadinti baką.
- Nesilaikant šios instrukcijos įrenginiui garantija negalios.

Bendrieji BOT-25 duomenys

Aukštis: 650 mm

Skersmuo: 300 mm

Dūmtraukio vamzdžio skersmuo: 115 mm

Talpa: 25 l

Svoris: 10 kg

Instrukcija ūdens sildīšanas tvertnes BOT-25 uzstādīšanai ap dūmvadu un izmantošanai

Firmas Skamet ūdens sildīšanas tvertne BOT-25 ir paredzēta ūdens uzsildīšanai apstākļos, kad nav pieejama centralizēta ūdens apgāde un ūdens tiek ņemts no upes, ezera, akas vai citiem avotiem.

Firmas Skamet ūdens sildīšanas tvertne BOT-25 ir piemērota visām pirts krāsniem, kuru dūmvada diametrs ir 115 mm. Ūdens sildīšanas tvertne tiek uzstādīta tieši uz krāsns dūmvada un tālāk tiek savienota, izmantojot dūmvadu ar skursteni. Cilindriska formas ūdens sildīšanas tvertnes diametrs ir 300 mm, tā ir aprīkota ar augšējā daļā atveramu vāku, un tās tilpums ir aptuveni 25 litri ūdens. Ūdens sildīšanas tvertnes apakšējā daļā ir uzgalis ar vītņi (½"), kas paredzēts krāna uzstādīšana. Tvertne ir izgatavota no 2mm melnā metāla, kas nokrāsots ar karstumizturīgu krāsu, vai no 2mm nerūsējošā tērauda. Ūdens uzsildīšana ūdens sildīšanas tvertnē notiek pateicoties dūmu gāzēm, kas izplūst no krāsns. Ņemot vērā tvertnes nelielo tilpumu un augsto efektivitāti, ūdens tvertnē var sākt vārties. Lai nepieļautu vārtīšanos, periodiski jāpielej auksts ūdens.

Uzstādīšana

Savienojiet ūdens sildīšanas tvertni ar krāsns dūmvadu. Ja pirts krāsns ir Skamet ražojums, nav nepieciešams izmantot nekādas pārejas, savukārt, ja ir cita ražotāju krāsns, pārliecinieties, ka krāsns izejas dūmvada diametrs ir 115 mm. Ja dūmvadu diametrs ir citāds, ir jāizmanto dūmvadu pārejas vai uzmavas. Augšējā daļa tiek savienota, izmantojot dūmvadus un līkumus ar skursteni.

Pārbaudiet stiprinājumu un ūdens sildīšanas tvertnes un cauruļu savienojumu drošību.

Svarīgi zināt

- **Tvertnei visu laiku jābūt piepildītai.** Ja tvertne nav piepildīta, var tikt bojātas metinājuma šuves.
 - **Neizmantojiet sālsūdeni.** Sālsūdens izraisa koroziju un samazina kalpošanas ilgumu.
 - **Regulāri tīriet tvertni.** Lietojot tvertni, tajā nogulsņējas katlakmens un rūsa (sevišķi, ja ir izmantots melnais metāls). Tīrīšanu jāveic caur augšējo vāku un izlaišanas krānu, izmantojot ūdeni un lupatu. Neizmantojiet nekādas ķimikālijas.
 - **Nepieļaujiet tvertnes sasalšanu.** Ja temperatūra ir zem nulles, tvertnē atlikušais ūdens var to sabojāt.
- Ja netiek ievēroti šīs instrukcijas nosacījumi, izstrādājuma garantija tiek anulēta.

BOT-25 vispārējie dati

Augstums: 650 mm

Diametrs: 300 mm

Dūmvada diametrs: 115 mm

Tilpums: 25 l

Svars: 10 kg

Инструкция по установке и использованию водогрейного бака ВОТ-25 вокруг дымовой трубы

RU

Водогрейный бак ВОТ-25 фирмы Скамет предназначен для нагрева воды в условиях, где отсутствует централизованное водоснабжение и вода берется из реки, озера, колодца или других источников.

Водогрейный бак ВОТ-25 фирмы Скамет подходит для всех дровянных банных печей, у которых дымовой выход по диаметру составляет 115 мм. Водогрейный бак устанавливается непосредственно на дымовую трубу печи и дальше соединяется при помощи дымовых труб с дымовым стояком. Водогрейный бак цилиндрической формы диаметром 300 мм, снабженной в верхней части открывающейся крышкой и объемом около 25 литров воды. Водогрейный бак в нижней части имеет соединительный штуцер с резьбой (1/2"), для установки крана. Изделие изготавливается из 2мм черного металла, окрашенного термостойкой краской или из 2 мм нержавеющей стали.

Нагрев воды в водогрейном баке осуществляется за счет выходящих дымовых газов печи. В виду маленького объема бака, но хорошей эффективности имеется возможность закипания воды в баке, для предотвращения закипания необходимо периодически добавлять холодную воду.

Установка

Соедините водогрейный бак с дымовой трубой печи. Если банная печь фирмы Скамет не нужно использовать никаких переходников а при банных печах других фирм убедитесь, что выходная дымовая труба печи диаметром 115 мм . При других диаметрах дымовой трубы нужно использовать дымовые переходники или муфты. Верхняя часть соединяется при помощи дымовых труб и колен с дымоходным стояком.

Убедитесь в надежности крепления и подсоединения водогрейного бака и трубу.

Нужно знать

- **Держите бак наполненным.** При ненаполненном баке могут пострадать сварочные швы.
- **Не используйте соленую воду.** Соленая вода причина коррозии и уменьшение срока службы.
- **Регулярно чистите бак.** При использовании в баке оседает накипь и ржавчина (особенно при черном металле). Чистка производится через верхнюю крышку и сливной кран при помощи воды и тряпке. Не используйте для чистки никаких химикалей.
- **Не разморозте бак.** При минусовых температурах, оставленная вода в баке может уго повредить.

При несоблюдении данной инструкции изделие теряет гарантию.

Общие данные ВОТ-25

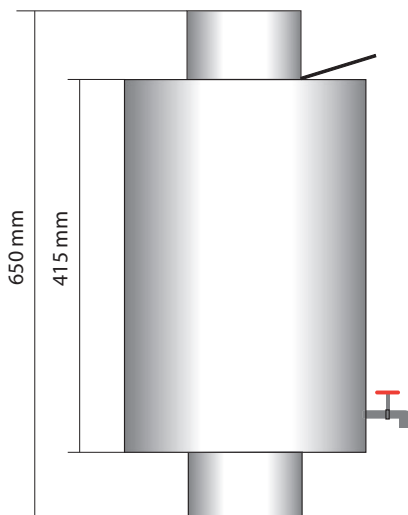
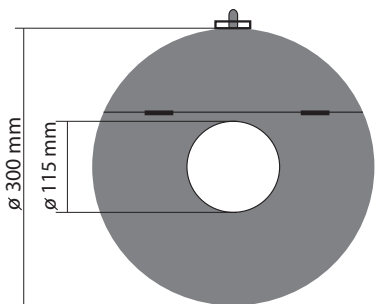
Высота: 650 mm

Диаметр: 300 mm

Диаметр дымовой трубы: 115 mm

Объем: 25 l

Вес: 10 kg



BOT-25



OÜ Skamet

reg.nr. 11135000
Savi 9, Pärnu, Eesti
+372 440 1000
info@skamet.ee
www.skamet.ee

SKAMET