



SKAMET

VATTENTANK

BOT

Bruksanvisning och installationsinstruktion av vattentank BOT-25 och BOT-22 kopplad till skorsten.

Skamet vattentank som installeras runt skorstenen är ämnad för eldning av bastuvatten. Vattentank är lämplig för braskaminer som har en skorsten med diameter av 115 mm. Vattentank installeras rakt i skorstenens rökkanal och rökkanal ledas genom vattentanken till toppen av skorstenen. Vattentank är cylinderformad och stängbar på toppen av en lucka med diameter av 300 mm. **Skamet vattentank BOT-25 tar 25 liter vatten och BOT-22 RV 22 liter.** Vattentank har en gänga på röret (inre gänga 1/2"), som kan installerats med en kran. Produkten är tillverkad antingen 2 mm svart metall och laminerad med värmebeständig mål eller 1,2 mm rostfri metall. Vattentank använder värmeenergin av rökgaser som går via rökkanalen till uppvärmningen av vatten. Eftersom vattentanken som installeras vid rökkanalen är liten och mycket effektiv (beroende på avståndet mellan tanken och bastuugnet) kan vatten ibland koka. För att undvika det här rekommenderas det att vatten löpas bort och sval vatten tillsätts.

Installering

Koppla tanken med rökkanalen. Skamet produkten behöver inga genomföringsstycker eller muffar. Säkra när du använder andra tillverkarnas produkter att rökkanalen från bastuugnen är av diameter 115 mm. Om det inte är så bör du använda ett genomföringsstycke eller muff. Säkra att produkten är riktigt fast i rökkanalen. Koppla övre delen av tanken till rökkanalen eller till knärören och därefter till rökkanalen.

Värd att veta

- Håll tanken så full som möjligt. Om man upphetsar tanken när det är tom kan svetsningen gå sönder.
- Använd inte salt vatten. Salt vatten korroderar och minskar användningstid.
- Rengör tanken ordentligt. Vid användningen kan rost koagulera i tankbåttan (i synnerhet när tanken är tillverkad av svart metall.) Den kan tas bort med tankkranen. Vid behov kan den tas bort med tankkranen före varje användningsgång. Rengöra tankens inre ytor med vatten och en ren duk. Använd inga kemikalier i rengöringen.
- Låt inte vatten i tanken frysas. Vattens fysiska egenskaper förändras när den frysas, och det kan skada svetsningen.
- Garantin gäller inte, om tillverkarens instruktioner har inte följts.

Teknisk data BOT-25:

Höjd: 650 mm

Diameter: 300 mm

Diameter av skorstenen: 115 mm

Volym: 25 L

Vikt: 10 kg

Teknisk data BOT-22 RV:

Höjd: 600 mm

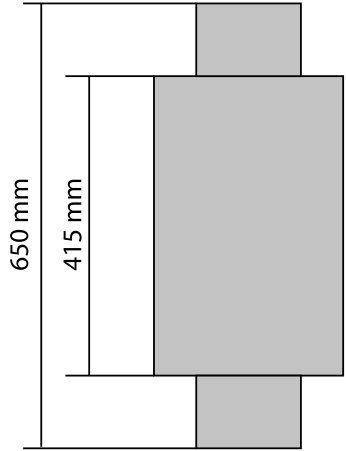
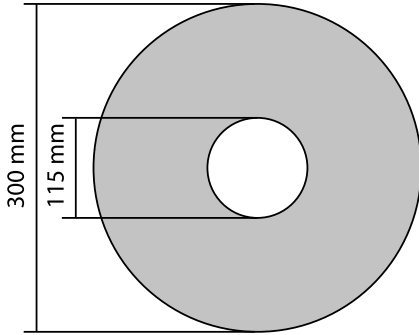
Bredd x längd: 350x250 mm

Diameter av skorstenen: 115 mm

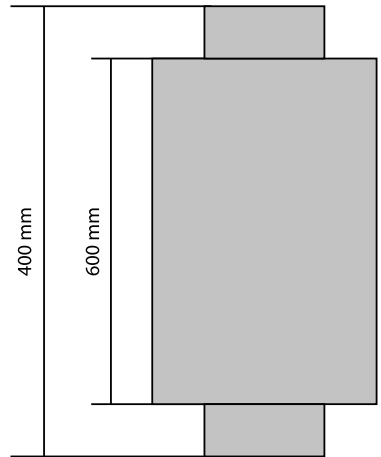
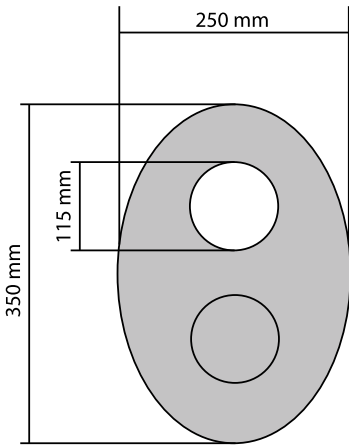
Volym: 22 L

Vikt: 5 kg

BOT-25



BOT-22 RV



OÜ Skamet

SKAMET

reg.nr. 11135000
Savi 9, Pärnu, Eesti
+372 440 1000
info@skamet.ee
www.skamet.ee