

Kasutus-ja paigaldusjuhend **BOT-25** veepaagile suitsutoru ümber

Skameti veepaak suitsutoru ümber on ette nähtud saunavee soojendamiseks. Tingimustes, kus puudub kohapealne veesüsteem ning kasutatav vesi saadakse jõest, järvest või kaevust (merevesi ei sobi).

Veepaak sobib kõikidele puuküttega keristele, mille suitsutoru läbimõõt on 115 mm. Veepaak paigaldatakse otse korstnatorule ja veepaagist edasi lähevad korstnalõõrini suitsutorud. Veepaak on silindrikujuline, pealt kaanega kaetud anum, mille läbimõõt on 300mm. Skameti veepaak suitsutoru ümber mahutab ca. 25 liitrit vett. Veepaak on varustatud torunipliga (sisekeermega ½"), kuhu kinnitatakse soovi korral kraan (kraan on tootega kaasas). Toode on valmistatud 2mm paksusest mustast metallist ja on viimistletud kuumakindla värviga. Seest on paak pinnakatteta (ehk sõltuvalt vee kvaliteedist või tekkida roostet või selle sarnast segu. NB! Kui kasutajale on rooste tekkimine vastuvõetamatu, siis tootja ei soovita antud toodet kasutada!

Veepaak kasutab vee soojendamiseks suitsutorust väljuvaid põlemisgaaside temperatuure. Kuna suitsutorule paigaldatav veepaak on oma litraazilt väike ning efektiivne (sõltub paagi kaugusest ahjust), siis mõnikord võib hakata paagis vesi keema. Vee keemise vältimiseks soovitame eemaldada osa kuumast veest ning lisada jahedat vett. Kui kütta ahju, siis peab paagis alati olema vesi (ilma veeta ei tohi paaki kasutada).

Paigaldamine:

Ühendage paak suitsutoruga. Skameti toodangu puhul ei ole vaja kasutada üleminekuid ega muhve. Teiste firmade toodangu puhul veenduge, et ahjult tuleva suitsutoru välisdiameeter oleks 115mm. Vastasel juhul on vaja kasutada üleminekut või muhvi.

Veenduge, et toode on suitsutoru küljes kindlalt kinnitatud. Ühendage paagi ülemine osa suitsutoruga või põlvega ning seejärel suitsulõõriga.

Tasub teada:

- **Hoidke paak võimalikult täis.** Veepaagi tühjalt kütmisel võivad keevituskohad praguneda.
- **Ärge kasutage soolast vett.** Soolane vesi soodustab korrosiooni teket ja lühendab paagi eluiga.
- **Puhastage paaki korrapäraselt.** Tarbimisel võib sadestuda paagi põhja roostet (sõltuvalt vee kvaliteedist). Seda on võimalik eemaldada paagi küljes oleva kraani kaudu. Vajadusel võib enne igat tarbimist kraani kaudu põhja tekkinud sade kraani kaudu välja lasta. Puhastage paagi sisu vee ja puhta lapiga. Ärge kasutage puhastamisel mingeid kemikaale.
- **Ärge laske veel külmuda paagis.** Vee füüsilised omadused muutuvad vee külmumisel, mis kahjustab paaki ning keevitusliideseid.

Tasub teada:

- Tootjapoolne garantii kehtib 24 kuud alates ostu-kuupäevast ostutšeki alusel. Garantii kehtib tootmisvigadest tingitud puuduste osas. Garantii ei kehti kasutamisel temperatuuri ja vee koosmõjust tingitud roosteale.

Üldandmed BOT-25:

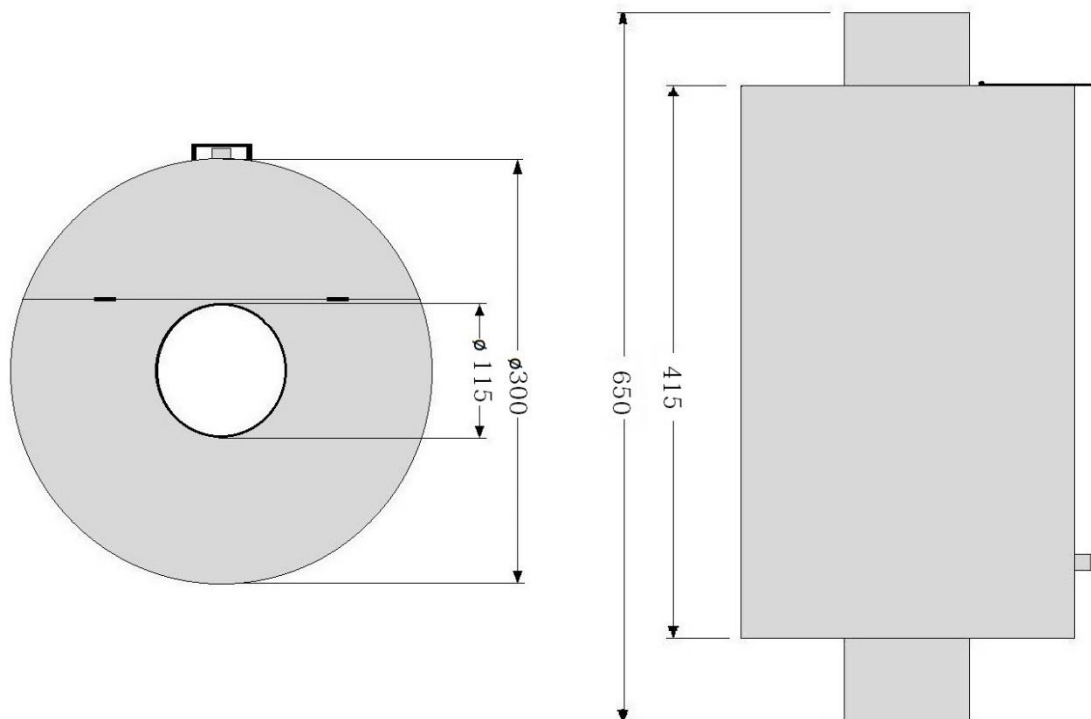
Kõrgus: 650mm

Diameeter: 300mm

Suitsutoru diameeter: 115mm

Mahutavus: 25L

Kaal: 10kg



Skamet OÜ

Savi 9, Pärnu, Estonia

+372 440 1000

info@skamet.ee

www.skamet.ee