



Инструкция по установке водонагревательного бака

BOT-30 RV

BOT-40 RV



Distributor: Skamet OÜ
Savi 9, Pärnu, Estonia 80040
Tel: +372 4401 000
www.skamet.ee
info@skamet.ee

Manufacturer: Arkam
Darius and Girėno str. 173, Vilnius
Tel. +370 606 83851
www.arkam.lt
arkam01@gmail.com

Инструкция по установке водонагревательного бака

Водонагревательный бак предназначен для нагрева воды в сауне. Бак имеет емкость 30 или 40 литров. Резервуар для воды устанавливается непосредственно на дымоходной трубе и использует температуру дымовых газов, выходящих из дымоходной трубы, для нагрева воды. Резервуар для воды изготовлен из нержавеющей стали и проводит тепло, поэтому быстро нагревается. Поскольку резервуар для воды, установленный на дымовой трубе, небольшой и экономичный по литровому объему, иногда вода в резервуаре может закипеть. Чтобы этого избежать, рекомендуем слить часть горячей воды и заменить ее холодной. В баке всегда должна быть вода.

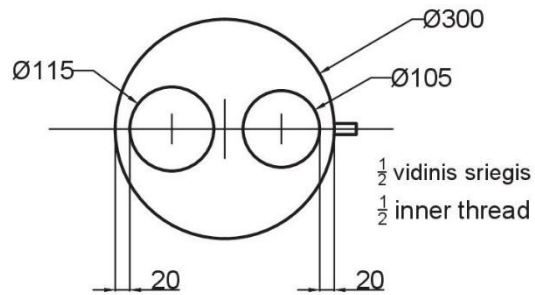
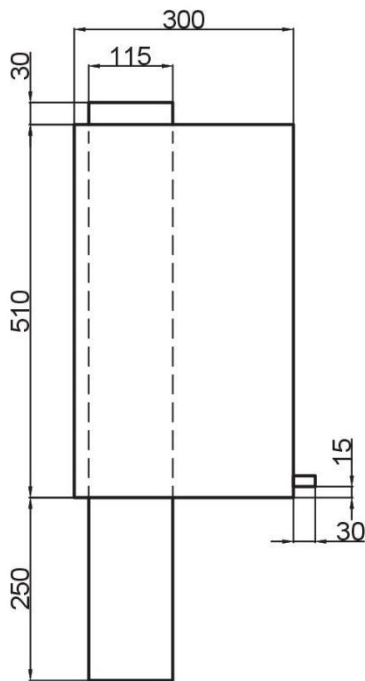
Емкость для воды установлена сверху печи, поэтому придется снять крышку прочистного люка (если она есть) с верхнего дымового отверстия печи и закрыть ею отверстие на задней части печи. Убедитесь, что крышка люка для чистки закрыта правильно. Поместите резервуар для воды на плиту так, чтобы часть с деревянной ручкой была вверху, а резервуар плотно прилегал к дымоходу печи. При установке других частей дымохода сохраняйте устойчивое положение резервуара для воды.

Distributor: Skamet OÜ
Savi 9, Pärnu, Estonia 80040
Tel: +372 4401 000
www.skamet.ee
info@skamet.ee

Manufacturer: Arkam
Darius and Girėno str. 173, Vilnius
Tel. +370 606 83851
www.arkam.lt
arkam01@gmail.com

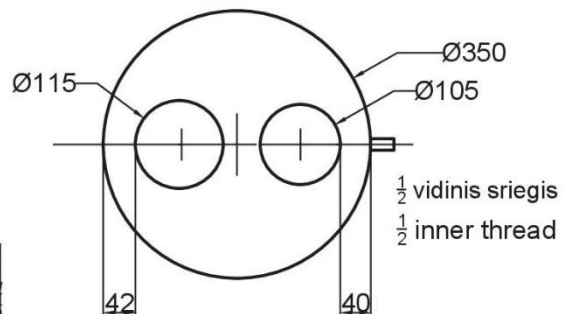
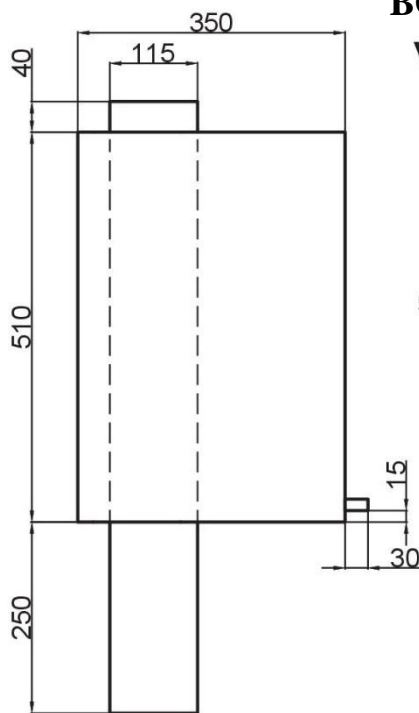
BOT-30 RV

Vandens bakelis 30 l Water tank 30 l



BOT-40 RV

Vandens bakelis 40 l Water tank 40 l



Distributor: Skamet OÜ
Savi 9, Pärnu, Estonia 80040
Tel: +372 4401 000
www.skamet.ee
info@skamet.ee

Manufacturer: Arkam
Darius and Girėno str. 173, Vilnius
Tel. +370 606 83851
www.arkam.lt
arkam01@gmail.com

Стоит знать:

- Используйте воду высокого качества. Не используйте соленую воду, поскольку она способствует коррозии и сокращает срок службы резервуара. Качественная озерная вода пригодна к использованию и не повреждает материал бака, если периодически тщательно очищать отопительное устройство. Если по какой-либо внешней причине на резервуаре для воды появились пятна ржавчины, их можно удалить влажной наждачной бумагой с зернистостью 400 или мельче.

- Во время нагрева держите резервуар для воды как можно более полным.

- Если вы не пользуетесь резервуаром для воды в течение длительного периода времени, желательно его очистить, так как качество воды, стоящей длительное время, может ухудшиться. Для очистки резервуара используйте воду и мягкую ткань. Не используйте для чистки сильные чистящие средства.

- Избегайте замерзания воды в баке. Если температура опускается ниже 0 градусов, вода замерзает, бак расширяется, и это может привести к повреждению бака. Слейте воду из бака и оставьте кран открытым. Чтобы продлить срок службы резервуара для воды, удалите небольшое количество воды, оставшейся на дне резервуара, например, впитывающей губкой или тканью.

- Верхняя кромка резервуара для воды завальцована, а не приварена. Это сделано специально для того, чтобы бак не деформировался (в случае, если горячая вода в баке закипит).

